

Naručilac Prijestonica Cetinje – Sekretarijat za komunalne poslove i saobraćaj  
 Broj: 01-404/19-1126/2  
 Datum 18.06.2019. godine

Na osnovu člana 30 Zakona o javnim nabavkama („Službeni list CG“, br. 42/11, 57/14, 28/15 i 42/17 ) i Pravilnika o sadržaju akta i obrascima za sprovođenje nabavki male vrijednosti („Službeni list CG“, br. 49/17) , Prijestonica Cetinje - Sekretarijat za komunalne poslove i saobraćaj dostavlja

### ZAHTJEV ZA DOSTAVLJANJE PONUDA ZA NABAVKE MALE VRIJEDNOSTI

#### I Podaci o naručiocu

Naručilac: Prijestonica Cetinje Sekretarijat za komunalne poslove i saobraćaj	Lice za davanje informacija: Ana Lipovina
Adresa: Bajova br 2	Poštanski broj: 81250
Sjedište: Cetinje	PIB: 02005115
Telefon: 067/253-192	Faks: 041/232-373
E-mail adresa: javne.nabavke@cetinje.me	Internet stranica: www.cetinje.me

#### II Predmet nabavke:

roba

#### III Opis predmeta nabavke:

Pribor (obloge) za stubove javne rasvjete

#### IV Procijenjena vrijednost nabavke:

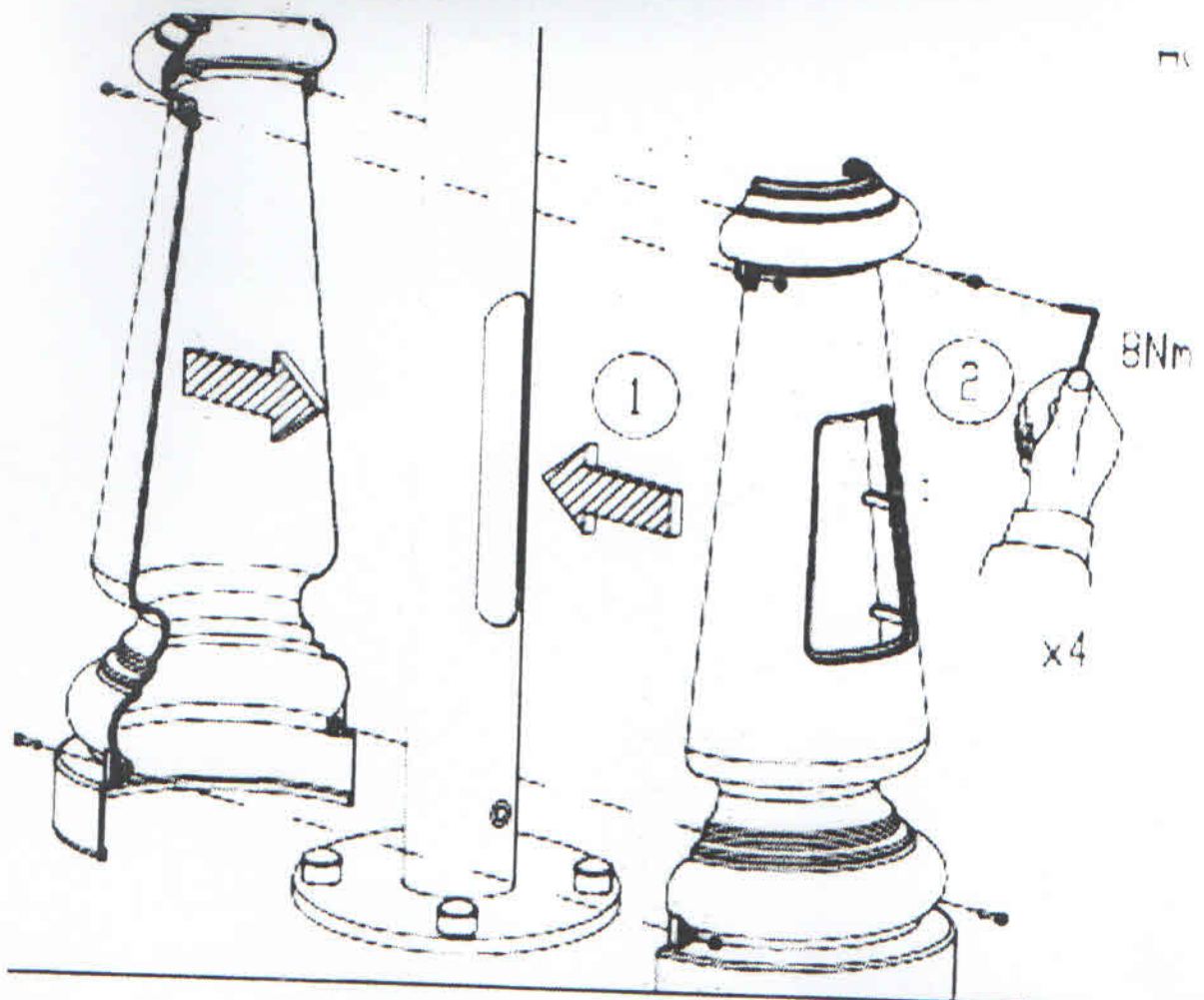
Procijenjena vrijednost nabavke sa uračunatim PDV-om i prevozom 14.000,00 €;

**TEHNIČKE KARAKTERISTIKE ILI SPECIFIKACIJE PREDMETA  
JAVNE NABAVKE**

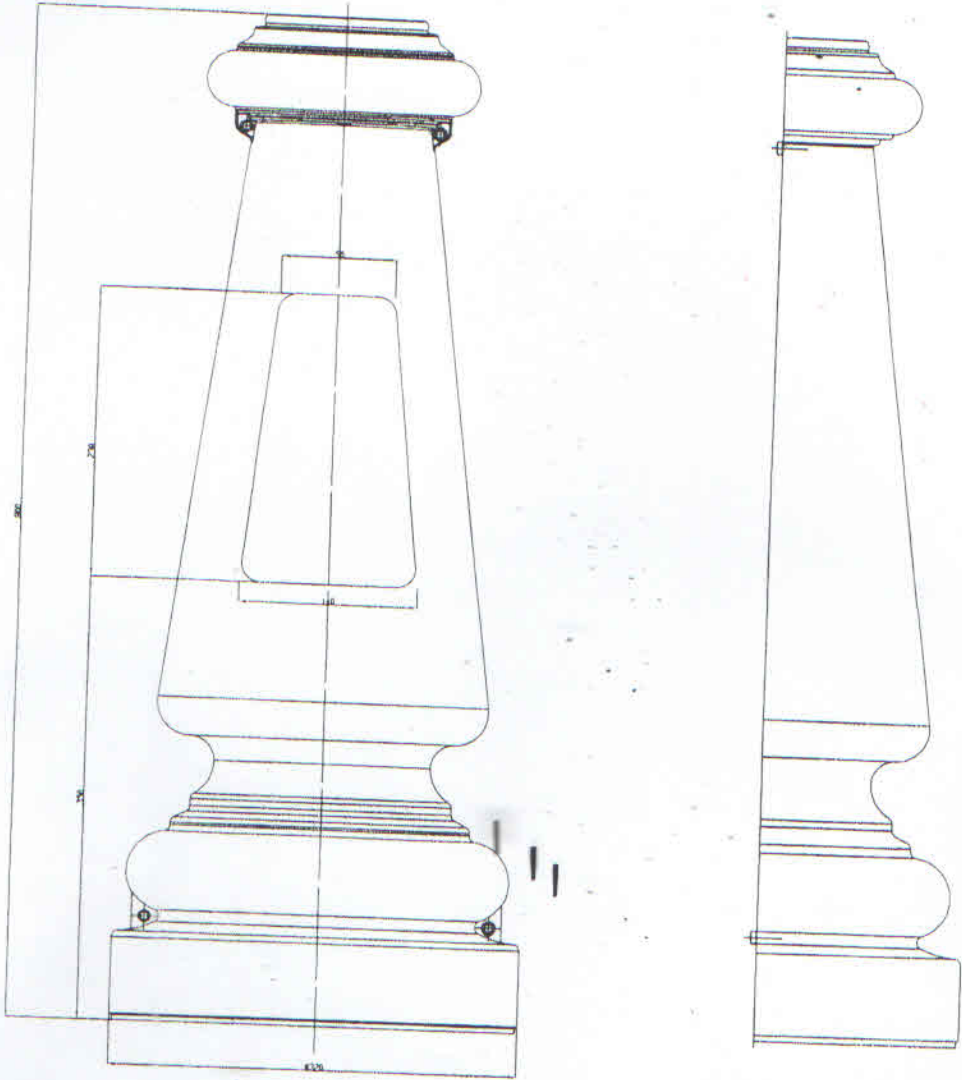
R.B.	Opis predmeta nabavke, odnosno dijela predmeta nabavke	Bitne karakteristike predmeta nabavke u pogledu kvaliteta, performansi i/ili dimenzija	Jedinica mjere	Količina
1.	Pribor (obloge) za stubove javne rasvjete	Pribor za stub lucerna 1420/1 antracite	KOM	70

**NAPOMENA:**

- Pribor se odnosi na stubove ulične rasvjete proizvođača Disano čija je oznaka Lucerna 1420/1 ANTRACITE.
- U prilogu: Fotografija.
- U cijenu je neophodno da budu uključeni troškovi prevoza.



COPERTURA PER BASE ACC\_1420



## VI Način plaćanja

Avansno 50% nakon ugovorenih poslova, preostalih 50% prije isporuke robe.

## VII Rok isporuke robe, izvođenja radova, odnosno pružanja usluge:

Rok isporuke robe je do 40 dana od dana uplate avansa.

## VIII Kriterijum za izbor najpovoljnije ponude:

najniža ponuđena cijena

broj bodova

## IX Rok i način dostavljanja ponuda

Ponude se predaju radnim danima od 18. 06. 2019. godine do 26. 06. 2019. godine od 08:00 do 14:00 sati, zaključno sa danom 26. 06. 2019. godine do 10:00 sati.

Ponude se mogu predati:

neposrednom predajom na arhivi naručioca na adresi Prijestonica Cetinje, Baja Pivljanina br 2 – Građanski biro 81250 Cetinje.

preporučenom pošiljkom sa povratnicom na adresi Prijestonica Cetinje, Baja Pivljanina br 2 – Građanski biro 81250 Cetinje.

Javno otvaranje ponuda, kome mogu prisustvovati ovlašćeni predstavnici ponuđača, održaće se dana 26. 06. 2019. godine u 10:30 sati , u prostorijama Prijestonice Cetinje na adresi ul Baja Pivljanina br 2 ( Kancelarija br. 49)

Ponuda se dostavlja u odgovarajućem zatvorenom omotu (koverat, paket i sl). Na jednom dijelu omota ponude ispisuje se naziv i sjedište naručioca i tekst sa naznakom: “Ne otvaraj prije javnog otvaranja ponuda”, a na drugom dijelu omota ispisuje se naziv, sjedište, ime i adresa ponuđača.

## X Rok za donošenje obavještenja o ishodu postupka

u roku od 3 dana od dana otvaranja ponuda.

## XI Druge informacije

U postupku nabavke može da učestvuje samo ponuđač koji ispunjava uslove predviđene čl 65 Zakona o javnim nabavkama (Sl. list Crne Gore 42/17) :

- 1) je upisan u registar kod organa nadležnog za registraciju privrednih subjekata;
- 2) je uredno izvršio sve obaveze po osnovu poreza i doprinosa u skladu sa zakonom, odnosno propisima države u kojoj ima sjedište;
- 3) dokaže da on odnosno njegov zakonski zastupnik nije pravosnažno osuđivan za neko od krivičnih djela organizovanog kriminala sa elementima korupcije, pranja novca i prevare;

Uslovi iz stava 1 ove tačke ne odnose se na fizička lica: umjetnike, naučnike i kulturne stvaraoce.

### **Dokazivanje ispunjenosti obaveznih uslova**

Ispunjenost obaveznih uslova dokazuje se dostavljanjem:

- 1) dokaza o registraciji kod organa nadležnog za registraciju privrednih subjekata sa podacima o ovlašćenim licima ponuđača;
- 2) dokaza izdatog od organa nadležnog za poslove poreza da su uredno prijavljene, obračunate i izvršene sve obaveze po osnovu poreza i doprinosa do 90 dana prije dana javnog otvaranja ponuda, u skladu sa propisima Crne Gore, odnosno propisima države u kojoj ponuđač ima sjedište;
- 3) dokaza nadležnog organa izdatog na osnovu kaznene evidencije, koji ne smije biti stariji od šest mjeseci do dana javnog otvaranja ponuda;

*Ponuđač može da uz ponudu dostavi potpisanu Izjavu koja čini sastavni dio ovog Zahtjeva, dok ponuđač koji bude izabran kao prvorangirani je u obavezi da dostavi dokaze o ispunjenosti uslova (u original ili ovjerenoj kopiji) neposredno prije zaključenja ugovora.*

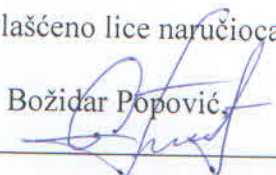
Službenik za javne nabavke

Ana Lipovina



Ovlašćeno lice naručioca

Božidar Popović



U skladu sa Odredbama Zakona o javnim nabavkama Crne Gore („Sl.list CG“ br. 42/11, 57/14, 28/15 i 42/17) i člana 7 stav 6 Pravilnika o sadržaju akta i obrascima za sprovođenje nabavke male vrijednosti („Službeni list CG“, br. 49/17), dajemo sljedeću;

### IZJAVU

Pod punom moralnom, materijalnom i krivičnom odgovornošću izjavljujemo da uslove iz člana 65 Zakona o javnim nabavkama CG u potpunosti ispunjavamo.

Ova izjava je sastavni dio dokumentacije predmeta javne nabavke tj. zahtjeva za dostavljanje ponuda.

Potpis ovlašćenog lica

---

Datum i mjesto potpisivanja

---

MP